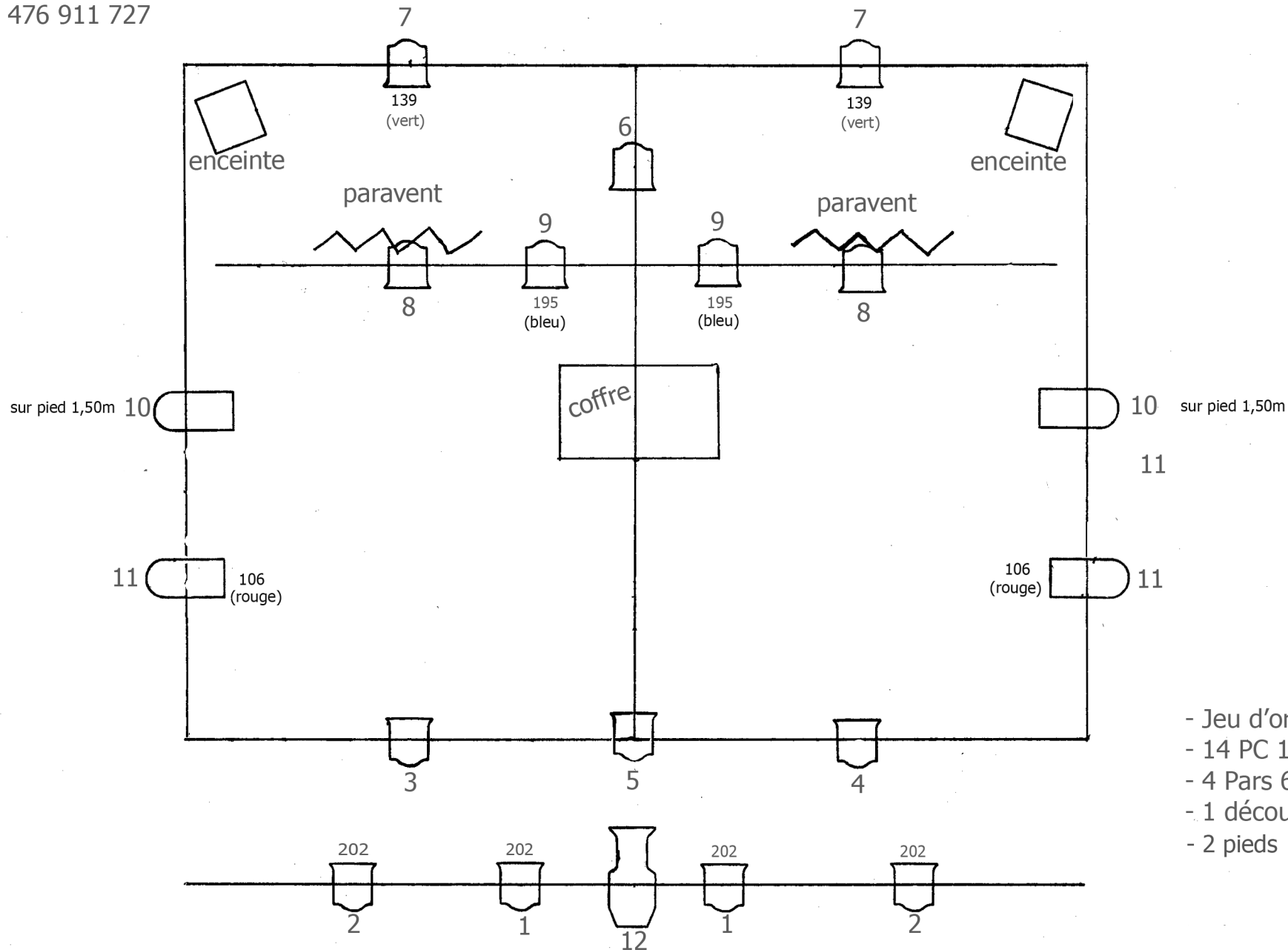


Plan feu "Pic-nic Rendez-Vous"
 éclairage de Antoine Clette
 +32 476 911 727



- Jeu d'orgue 12 circuits
- 14 PC 1000W
- 4 Pars 64 cp 62
- 1 découpe
- 2 pieds